

## し尿収集車発注仕様書

- 1 架 装 形 式 (1) メーカー モリタ  
(2) タンク容量 1,800L  
(3) タンク内面処理 亜鉛メタリコン  
床板ステンレス製  
(4) ホースリール 直落式、電動外輪駆動
- 2 車 種 令和8年の現行モデルの新車であること  
指定なし(マニュアル車)  
ただし、シート表皮はビニール製とする。
- 3 エ ン ジ ン ディーゼル (145馬力以上・排気量4千cc以上)
- 4 吸 入 ホ ー ス  $\phi 48\text{mm} \times 30\text{m}$  2本
- 5 排 出 ホ ー ス  $\phi 65\text{mm} \times 4.2\text{m}$  1本
- 6 指 定 色 青 (マリーンブルー) 太子町・町章(白色)
- 7 付 属 品 ドライブレコーダー(仕様等は別紙参照)、助手席分割3名、バックモニター、追突軽減ブレーキ、パワーステアリング、パワーウインドウ、電動格納ミラー(助手席側)、運転席+助手席サンバイザー、2t積Wラジアルタイヤ、エアコン、FM付ラジオ、車止め、工具箱、フロアマット、愛車セット、排出コックロ金キャップ(チェーン付)、水道ホース掛け取付け。シートは防水性のあるシートとし、ビニールカバーを付属すること。運転室内灯はLED仕様。
- 8 そ の 他
  - ・吸入口は $\phi 65\text{m/m}$ とし、媒介金具 $\phi 65\text{m/m} \times \phi 50\text{m/m}$ を使用する。
  - ・排出口は、 $\phi 65\text{m/m}$ 1個と、 $\phi 50\text{m/m}$ 1個とする。
  - ・重量税、自賠責保険料、登録諸費用を含む。
  - ・特殊装置及び付属品等の詳細については、車両製作前に現場係員と協議すること。
  - ・太子の特有の地形を考慮しリアバンパーが地面に干渉しないよう35cm以上の高さを確保すること。
  - ・国産スタッドレスタイヤセット6本を付属すること。

以 上

# ドライブレコーダー仕様書

## 1 目 的

町所有の公用車に走行中の車外の状況を撮影し、録画するドライブレコーダーを設置することにより、職員の安全運転意識及び運転マナーの向上、交通事故発生時における事故責任の明確化並びに犯罪捜査への協力による犯罪抑止力の強化を図ることを目的とする。

## 2 規 格 等

(参考：株式会社コムテック HDR-202G相当品)

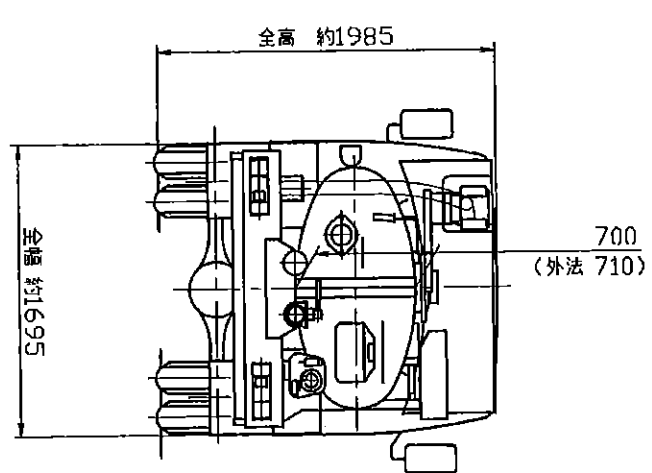
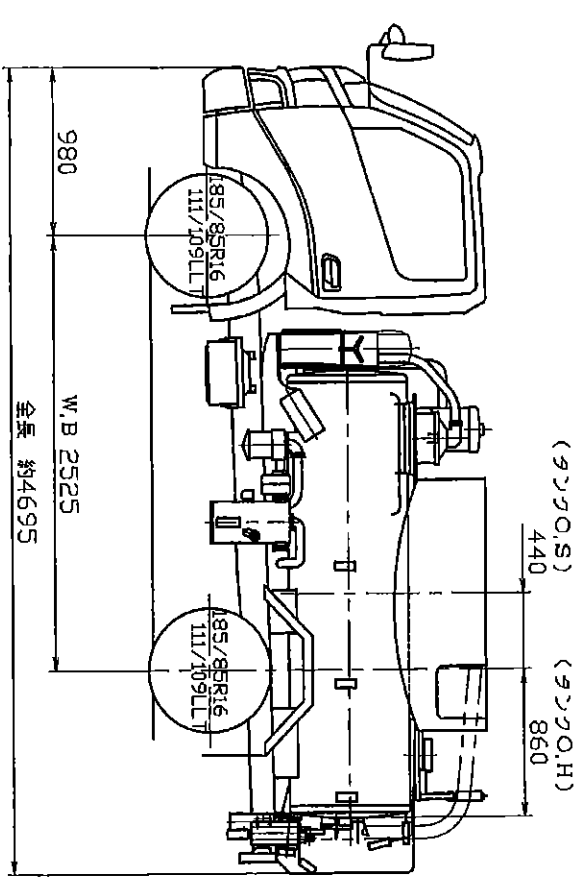
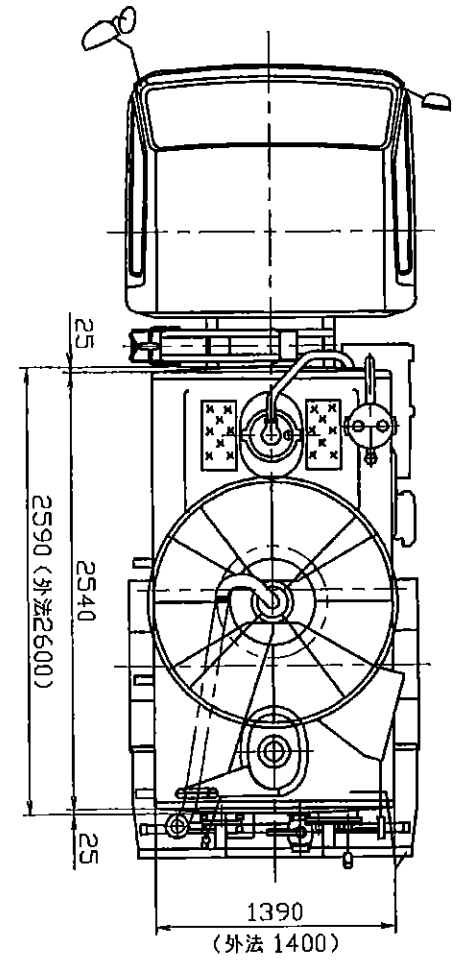
- (1) 常時録画、衝撃録画及びマニュアル録画ができ、共に30fpsの動画(映像と音声)が記録できること。
- (2) 電源は、シガーケーブルタイプではなく、配線ケーブルタイプであること。
- (3) 有効画素が、100万画素以上であること。
- (4) 本体に2.7インチTFT以上の液晶画面があること。
- (5) カメラ角度は、水平100度以上あること。
- (6) GPSが搭載されており、車速が記録できること。
- (7) 取付車両に合わせて、取付方法がフロントガラス貼付け又はダッシュボード取付の選択ができること。
- (8) DC12V・DC24V両方に対応していること。
- (9) 8GB以上のメモリーカードが付属されていること。
- (10) 映像再生が本体、テレビ及びパソコンで可能なものであること。

## 3 設置方法

- (1) 受注者は設置の際に、設置車両に合わせた初期設定を行うこと。
- (2) 設置するに当たっては極力車両に穴を開けたり、傷をつけないようにすること。  
また、配線についてはできる限り内装に隠すこと。
- (3) 設置後の動作確認を行うこと。
- (4) 設置時において車両を破損させた場合は、受注者の負担で修理を行うものとする。

## 4 そ の 他

仕様書に定めのない事項については、町と受託者の協議により、これを定めるものとする。



車名: [REDACTED]  
シャシ型式: [REDACTED]  
架装型式: [REDACTED]

- [注] 1. 詳細設計の際、改良の爲予告なく多少変更することがあります。  
2. 仕様追加、シナジ重量および架装重量の差異により、最大積載量等、上記検討数値が変更となる場合があります。

品目名称		衛生車外觀三面図		品目番号		[REDACTED]		部品区分		[REDACTED]	
承	認	検	図	設	計	製	図	縮	尺	1:40	[REDACTED]
						梨園日付	20200318				